



## SM Duplex 230/430/630

### Řezací mlýn

#### Na první pohled:

- ✓ Vysoký výkon řezání
- ✓ Přímý pohon
- ✓ Pravý nůžkový stříh
- ✓ Pomaloběžný mlýn
- ✓ Vhodný pro duté předměty
- ✓ Jednoduché čištění
- ✓ Nejvyšší stupeň bezpečnosti



#### Specifikace:

**SM Duplex** se nejvíce hodí pro drcení náliček nebo zmetků, které vznikají při rozběhu stroje.

Protiběžné řezné rotory **SM Duplex** zaručují vynikající vtahování i neskladných tenkostěnných dílů a lehkých dutých těles. Řezací mlýn je možno použít jako centrální mlýn nebo jako mlýn přistavený ke vstřikovacím lisu, příp. vyfukovacím stroji.

I přes vysoký výkon nezatěžuje řezací mlýn SM Duplex okolní prostředí hlukem. Materiál se hlučně nedrtí, nýbrž je rozřezáván. Pomalá rotační rychlost řezných rotorů přispívá rovněž k poklesu hlučnosti. Tak vzniká řezivo bez prachu, které lze rovnoměrně a bezproblémově dále zpracovávat.

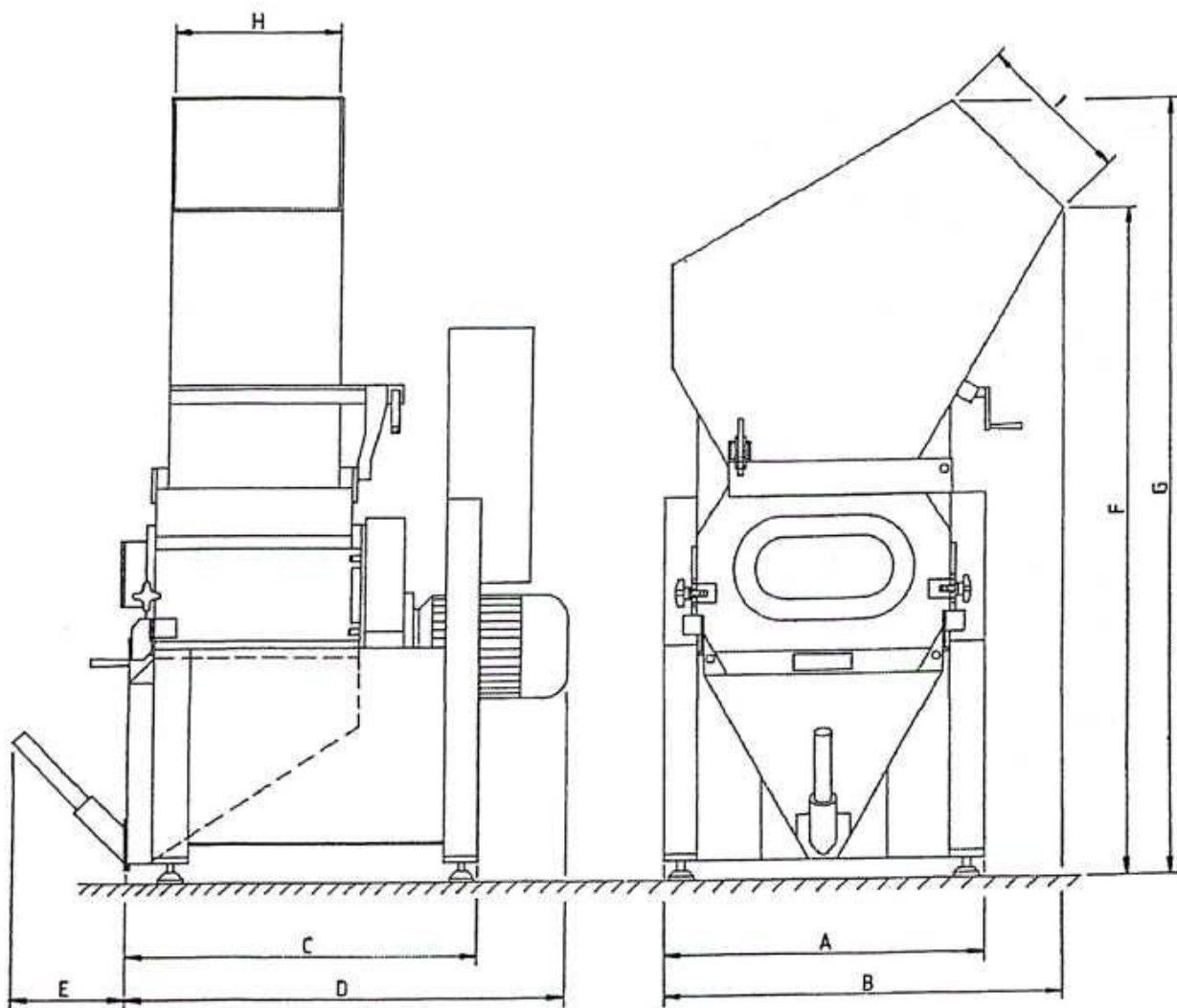
V případě požadavku odsávacího zařízení rádi vypracujeme odpovídající nabídku!





## Rozměrový náčrt řezacího mlýnu SM Duplex

Rozměr/ Typ	SM Duplex 230	SM Duplex 430	SM Duplex 630
A	740mm	740mm	740mm
B	980mm	980mm	980mm
C	660mm	860mm	1060mm
D při 9,2 kW	950mm	1150mm	
D při 11 kW	1040mm	1240mm	1440mm
D při 15 kW	1080mm	1280mm	1480mm
E	200mm	200mm	200mm
F	1600mm	1600mm	1600mm
G	1880mm	1880mm	1880mm
H	210mm	410mm	610mm
I	370mm	370mm	370mm





**Technická data:**

	<b>SM 230</b>	<b>SM 430</b>	<b>SM 630</b>
<b>Šířka řezu</b>	200 mm	400 mm	600 mm
<b>Motor</b>	9,2/11/15 kW	11/15 kW	15 kW
<b>Rychlost rotoru</b>	125 ot./min	125 ot./min	125 ot./min
<b>Rotorové nože</b>	24	48	72
<b>Statorové nože</b>	2 + 1 ks		
<b>Průměr ok síta</b>	3, 4, 5, 6, 8 mm		
<b>Výkon</b>	max. 150 kg/h	max. 300 kg/h	max. 400 kg/h

**Technické změny vyhrazeny**

