



OPTI-MIX™ 250 gravimetrický míšič

Na první pohled:

- ✓ Vysoká výstupní přesnost až $\pm 0,01\%$ na dávku
- ✓ Míšení pomocí dvou protiběžných šnek
- ✓ Není třeba přizpůsobovat rychlosti míšení
- ✓ Vyšší využití rozemletého materiálu
- ✓ Zvýšení výkonu v důsledku tlaku na materiál
- ✓ Řídící jednotka pro extruzi (opce)
- ✓ Rychlejší změna zakázky pomocí "easy drain"



Specifikace:

OPTI-MIX™ 250 nabízí místo až pro šest materiálových komponent při dosažení výkonu až 250 kg/h. **OPTI-MIX™ 250** využívá jeden pevný zásobníkový trychtýř s integrovaným šoupátkem pro přesné dávkování. Na základě patentované techniky míšení dvěma protiběžnými šnekami se dosahuje homogenního míšení i při různých tvarech materiálu. Tato kombinace zajišťuje přesné směšovací poměry a homogennost dávky, kterou nelze docílit konkurenčními míšiči.

Modulární elektronika:

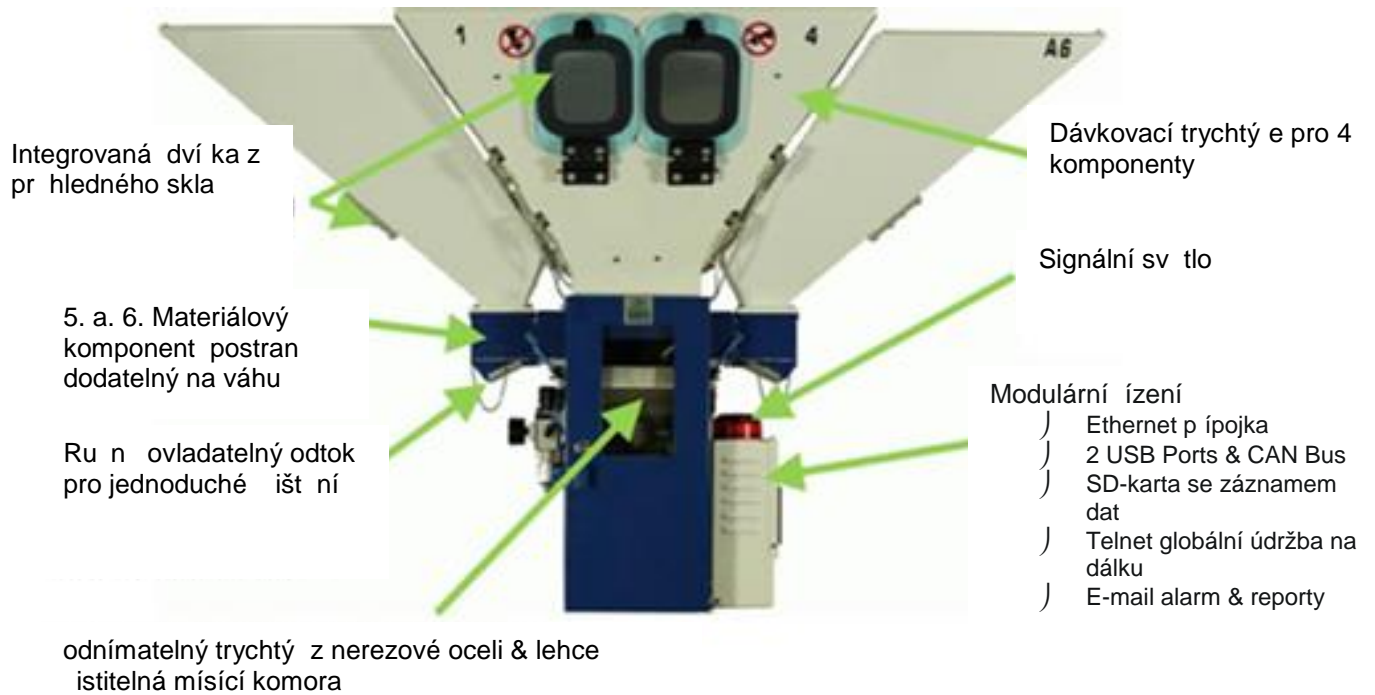
- ✓ Možnost připojení k Ethernetu
- ✓ Dálkový servis přes Telnet
- ✓ Údržba a reporty přes e-mail
- 2 USB porty
- CAN Bus port
- Paměťová karta SD s datovým protokolem



Výhody

- ✓ Není třeba dvojitě dávkování přes přísad při použití rozemletého materiálu
- ✓ Konzistence směsi od dávky k dávce $\pm 0,02\%$
- ✓ **OPTI-MIX™ 250** poskytuje kompletní dálkovou diagnostiku a dálkovou aktualizaci softwaru přes službu TELNET. Tento dálkový servisní systém zajišťuje neprodlené provádění úprav za účelem asové minimalizace možného přerušení Vaší produkce. Naše servisní služby poskytujeme na základě dohody o úrovni prováděného servisu.





Možnosti išť ní

Jednoduché ru ní vyprážd ní s funkcí OPTI-MIX™ odtokem („easy drain“)

jednoduché ru ní vyprážd ní s funkcí OPTI-MIX™ Bypass





Technický výkres:

