



FB-W1200

Steilförderband in verstärkter Ausführung

Auf einen Blick:

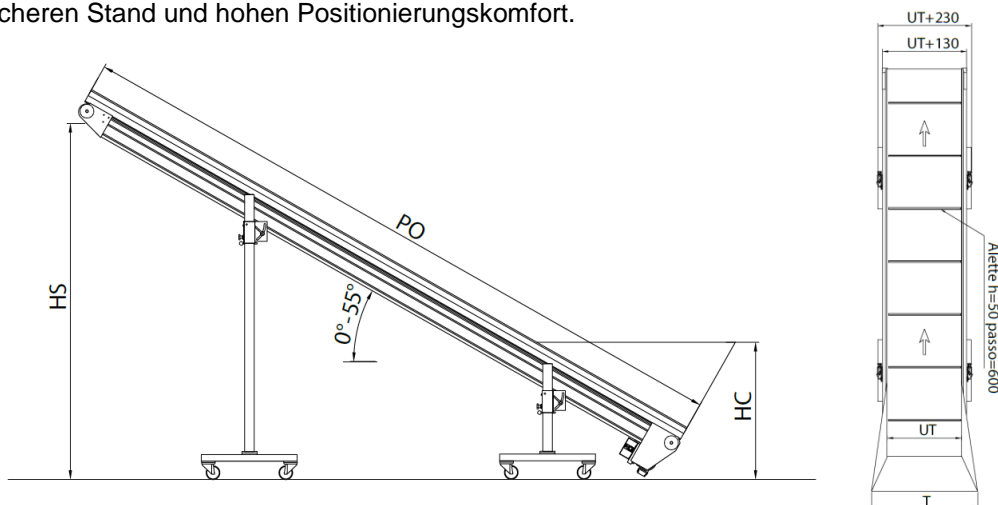
- ✓ Alu-Profile für hohe Stabilität und Belastbarkeit
- ✓ Patentierte Rahmenkonstruktion für hohe Band-Laufgenauigkeit
- ✓ Gurtstützen für lange Standzeiten
- ✓ Verstellbare Höhe mit Sicherheits-Verriegelung
- ✓ Patentiertes Antriebssystem
- ✓ Gurttypen auf Produktionsteile abstimmbare
- ✓ Optimal mit Schallschutz



Im Detail:

Steilförderbänder in verstärkter Ausführung zeichnen sich durch höchste Qualität der verbauten Komponenten aus. Jedes Detail wird auf seine Funktion, Form und Fertigungsgenauigkeit genauestens geprüft, bevor es seinen Dienst im Dauereinsatz antreten darf. Die Vereinheitlichung verwendeter Komponenten ermöglicht kurze Lieferzeiten und gibt dem Benutzer ein hohes Maß an Flexibilität in der Fertigung.

Die Konstrukteure dieser Steig-Förderer haben Jahrzehnte lange Erfahrung in die Konstruktion einfließen lassen, um eines zu erreichen: zuverlässiges Fördern Ihrer Teile. Die Position der Teile-Aufnahme und Teile-Abgabe ist mittels Raster-Loch-Halterung einstellbar. Durch die Sicherheitsvorrichtungen ist auch eine Ein-Personen-Bedienung möglich. 2x vier Laufrollen bieten einen sicheren Stand und hohen Positionierungskomfort.





Serienmäßige Ausführung:

- ✓ Einstellbarer Rahmen zur Erhöhung der Bandlaufgenauigkeit
- ✓ Höhenverstellbar
- ✓ Mögliche Geschwindigkeitsanpassung des Laufbandes
- ✓ Start/Stopp Steuerung
- ✓ Asynchronmotor 230V, 50Hz

Sicherheitsvorrichtungen:

- ✓ Thermischer Überlastungsschutz
- ✓ Notaus Schalter
- ✓ Spannungsauslöser um selbständiges Wiederanlaufen nach einem Spannungsausfall zu verhindern
- ✓ Schwerentflammbare Verkabelung

Besonderheiten:

- ✓ Unterschiedliche Gurtausführungen möglich
- ✓ Motorausführungen für unterschiedliche Spannungsbereiche im internationalen Gebrauch
- ✓ Füße mit Lenkrollen für hohe Flexibilität im Einsatz

Technische Spezifikationen Grundmodell:

Maße	PO: von 3000mm / bis 10000mm (Verlängerung alle 50mm) UT: von 500mm / bis 1500mm (Verlängerung alle 50mm)
Bandkörper	Eloxiertes Aluminiumprofil Endkappen aus lackiertem Stahl RAL 9005
Leitschienen	Eloxiertes Aluminiumprofil
Fußgestell	Fußhalter aus schwarz lackiertem Stahl, RAL 9005 Füße aus verzinktem Stahlrohr Rollen mit Bremsen / Niveaureglern
Gurt	Fördergurt PU dunkelgrün Stollen aus PU (nur bei Model C1250) Temperaturbeständigkeit bis 80°C
Antrieb	Asynchronmotor, unter dem Bandkörper, Kettenantrieb, 230/400V, 50Hz/60Hz, 0,25KW
Geschwindigkeit	4,1m./min.
Steuerung	Start - Stopp

