



FB-C1400

Úhlový dopravník

Na první pohled:

- ✓ Hliníkový profil z vlastní výroby
- ✓ Přestavitelná výška s bezpečnostním blokováním
- ✓ Patentovaný systém náhonu
- ✓ Opěry pásu zaručují vysokou životnost
- ✓ Pásu je možno seřadit dle výrobních dílů



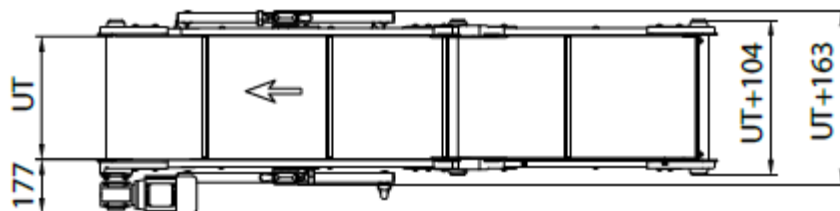
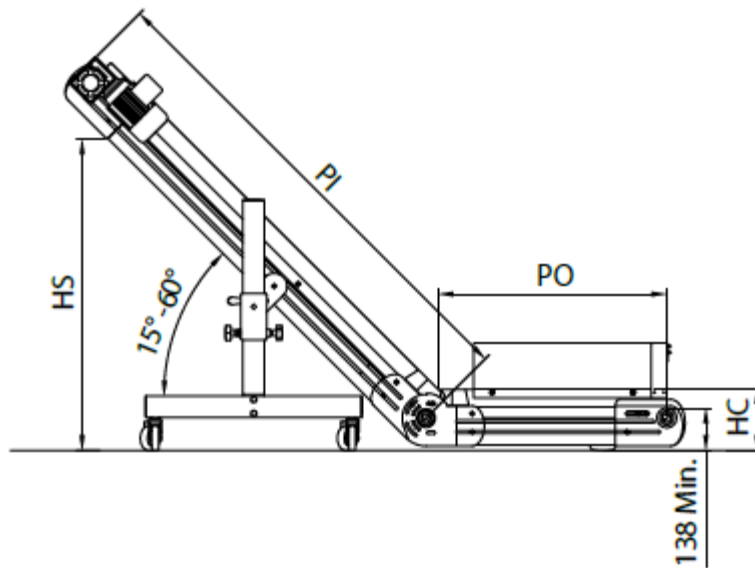
Specifikace:

Dopravník CRIZAF se vyznačuje nejvyšší možnou kvalitou vestavěných komponent.

Každý detail je kontrolován vzhledem ke své funkci, tvaru a výrobní přesnosti

Konstruktéři fy. CRIZAF S.r.l na základě dlouholetých zkušeností v oblasti konstrukce dosáhli toho nejdůležitějšího: bezpečné dopravy Vašich dílů.





Technické specifikace základního modelu:

Rozměry	PO: od 500 mm / do 3500 mm (prodloužení po 50 mm) PI: od 800 mm / do 3500 mm (prodloužení po 50 mm) UT: od 190mm / do 640 mm (prodloužení po 50 mm)
Kostra dopravního pásu	Eloxovaný hliníkový profil Koncové klapky z hliníkového tlakového odlitku
Vodící lišty	Eloxovaný hliníkový profil
Podstavec	Úhelníky a nožní držáky z hliníkového tlakového odlitku Patky z pozinkované ocelové trubky Kolečka s brzdou
Pás	Povrch z matného modrého laku PU RAL 5002 Sloupky z PU odolávající teplotě do 100°C
Náhon	Asynchronní motor, bočně na tělese kostce dopravního pásu, jako přímý pohon, 400V 50Hz 0,18KW
Rychlost	3,2 m/min
Řízení	Start - Stop

