



FB-C1300

Odkládací pásový dopravník

Na první pohled:

- ✓ Hliníkový profil z vlastní výroby
- ✓ P estavitelná výška s bezpečnostním blokováním
- ✓ Patentovaný systém pohonu
- ✓ Op ry pásu zaru ují vysokou životnost
- ✓ Typ pásu je možno se ídit podle výrobních díl



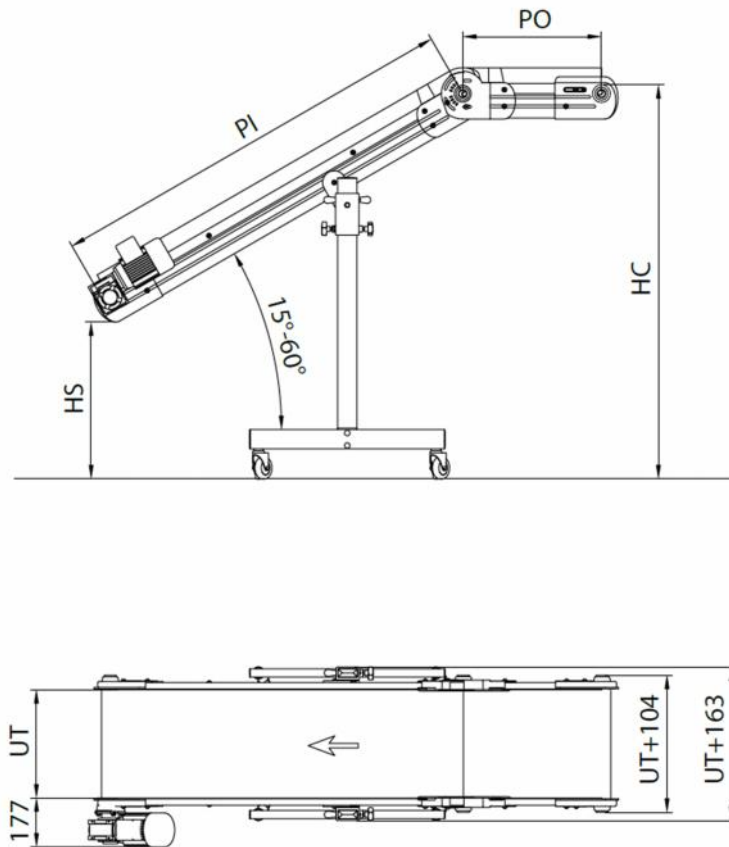
Specifikace:

Pásový dopravník CRIZAF se vyzna ují nejvyšší možnou kvalitou vestav ěných komponent.

Každý detail je kontrolován vzhledem ke své funkci, tvaru a výrobní p esnosti.

Konstrukté i fy. CRIZAF S.r.l na základ ě dlouholetých zkušeností v oblasti konstrukce dosáhli toho nejd ěžit ějšího: spolehlivé dopravy Vašich díl .





Technické specifikace základního modelu:

Rozměry	PO: od 450 mm / do 3500mm (prodloužení po 50 mm) PI: od 1000 mm / do 3500 mm (prodloužení po 50 mm) UT: od 190 mm / do 64090 mm (prodloužení po 50 mm)
Typ dopravního pásu	Eloxovaný hliníkový profil Koncové klapky z hliníkového tlakového odlitku
Vodící lišty	Eloxovaný hliníkový profil
Podstavec	Úhelníky a nožní držáky z hliníkového tlakového odlitku Patky z pozinkované ocelové trubky Kolečka s brzdou
Pás	erný pás z PVC s lehce zvlněným strukturovaným povrchem, tepelně odolný do 80°C
Pohon	Asynchronní motor, z boku na tělese pásu, jako primární pohon, 400V 50Hz 0,18KW
Rychlost	3,2 m/min
Řízení	Start - Stop

