



FB-P2400

Winkelförderband

Auf einen Blick:

- ✓ Alu-Profile aus eigener Fertigung
- ✓ Verstellbare Höhe mit Sicherheits-
-Verriegelung
- ✓ Patentiertes Antriebssystem
- ✓ Gurt-Stützen für hohe Standzeiten
- ✓ Gurt-Type auf Produktionsteile
abstimmbar



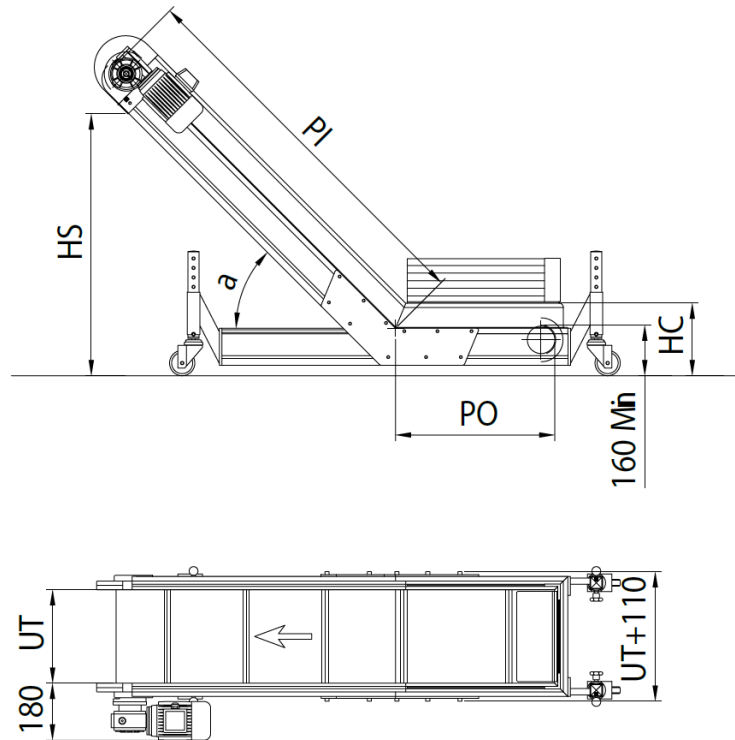
Im Detail:

CRIZAF Förderbänder zeichnen sich durch höchste Qualität der verbauten Komponenten aus.

Jedes Detail wird auf seine Funktion, Form und Fertigungsgenauigkeit geprüft.

Die Techniker der CRIZAF S.r.l haben Jahrzehnte lange Erfahrung in die Konstruktion einfließen lassen, um eines zu erreichen: Zuverlässiges Fördern Ihrer Teile.





Technische Spezifikationen Grundmodell:

Maße	Von 6 Schritten* (PO 500mm+PI 650mm) / bis 22 Schritten (UT ≤ 500mm) oder 11 Schritte (UT ≥ 600mm) UT: von 200mm / bis 800mm (Verlängerung alle 50mm)
Bandkörper	Eloxiertes Aluminiumprofil * 1Schritt = 378mm Endkappen aus Aludruckguss Stahl Winkelstücke aus verzinktem Stahl Mögliche feste Winkeleinstellungen 30° - 45° - 60°
Leitschienen	Eloxiertes Aluminiumprofil
Fußgestell	Fußhalter aus schwarz lackiertem Stahl, RAL 9005 Füße aus verzinktem Stahlrohr Rollen
Gurt	Grauer Kunststoffgliedergurt mit mitlaufender Seitenbegrenzung aus PP, RAL 7035 Temperaturbeständig bis 125°C Stollen aus PU, schwarz RAL 9005
Antrieb	Asynchronmotor, seitlich am Bandkörper, als Direktantrieb, 400V 50Hz 0,18KW
Geschwindigkeit	4m/min
Steuerung	Start - Stopp

